

ЗВУКОИЗОЛЯЦИЯ ПЕРЕГОРОДКИ

СТАНДАРТ П

НА ОДИНОЧНОМ КАРКАСЕ

из Альбома типовых технических решений Техносонус и НИИСФ
версия ТС/01.2020/РД/С/Р4 тип ТС-2.1

комплектующие:

- Профиль АкустикГипс Усиленный ПН 50/40
- Профиль АкустикГипс Усиленный ПС 50/50
- Лента вибродемпфирующая V-100
- Лента уплотнительная DB
- Лента Соноплат · Панели Соноплат
- АкустикГипс ГКЛЗ 12,5 мм
- Плита шумопоглощающая СтопЗвук БП/Эко
- Дюбель-гвоздь ТС-ДГ 6/60 · Виброшайба
- Саморезы 3.9x23, 3.9x38, ТС-ММ 4.2-13
- Герметик Сонетик виброакустический
- Клей Баутгер



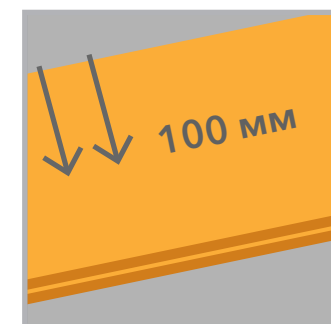
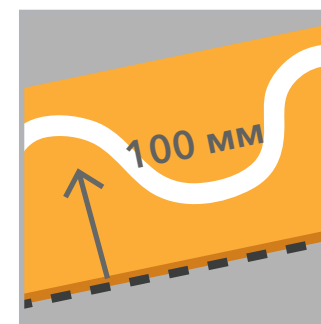
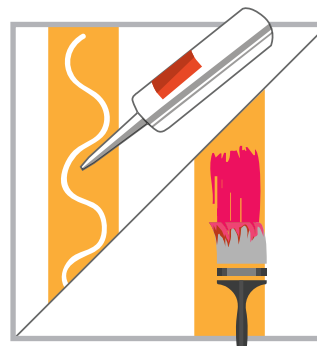
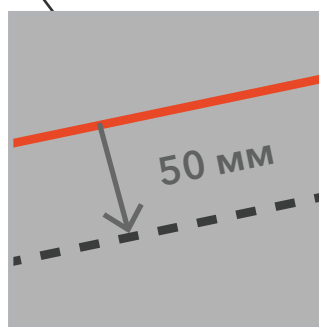
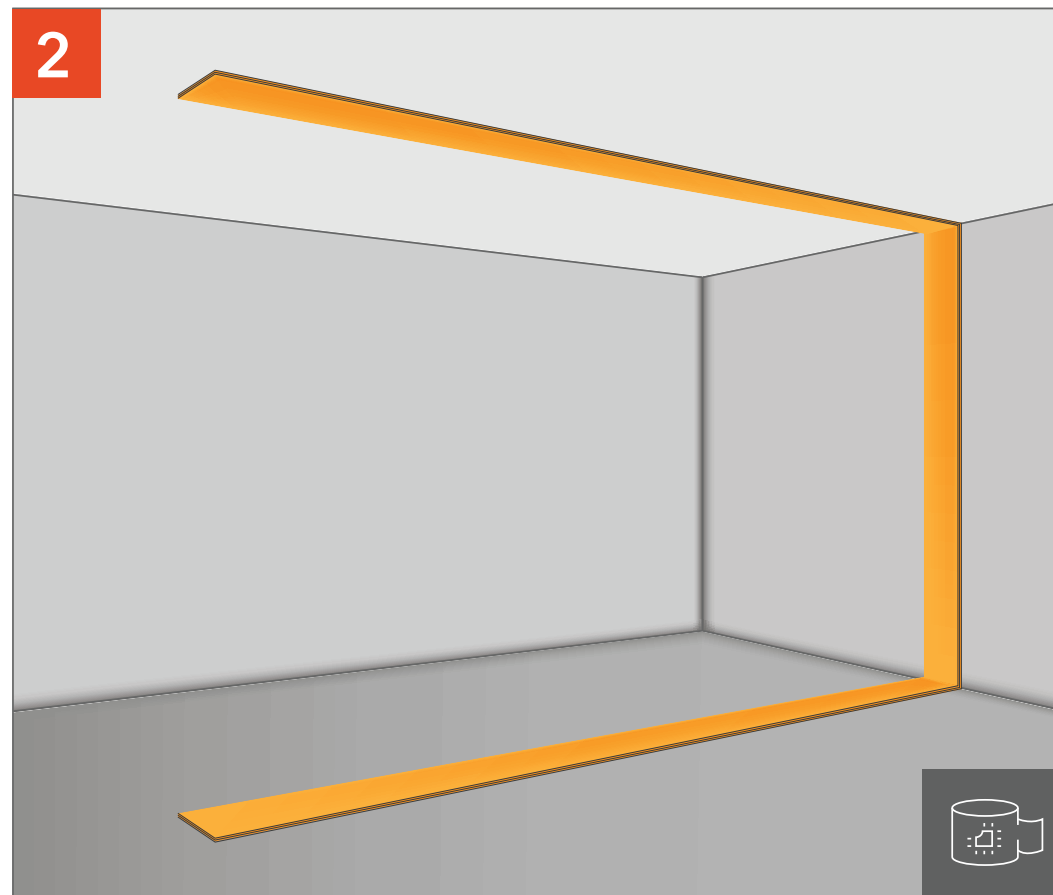
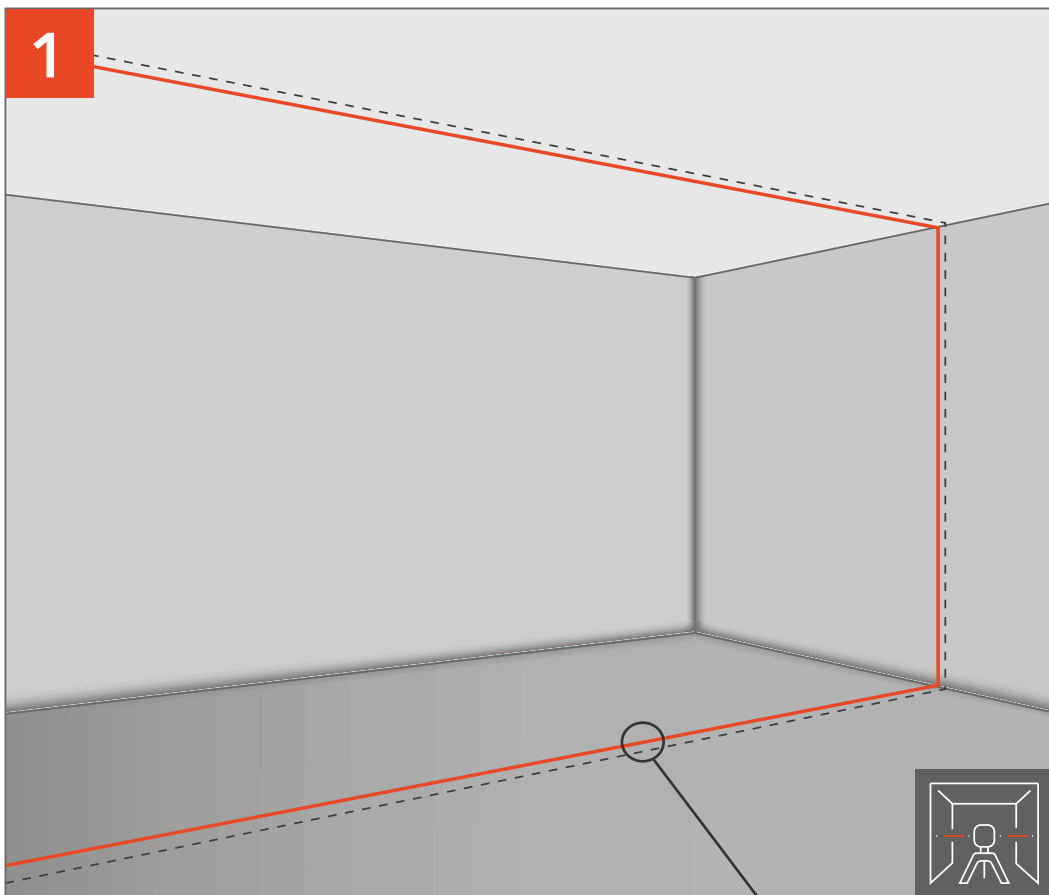
ТОЛЩИНА
СИСТЕМЫ
103 мм



СНИЖЕНИЕ
ВОЗДУШНОГО ШУМА
Rw = 56 дБ

Самая распространенная и востребованная система для разделения двух помещений друг от друга. Применяется в многоквартирных жилых домах повышенной комфортности, гостиницах, кабинетах, переговорных и т.п. Обеспечивает помещение акустическим комфортом благодаря защите от бытового воздушного шума.



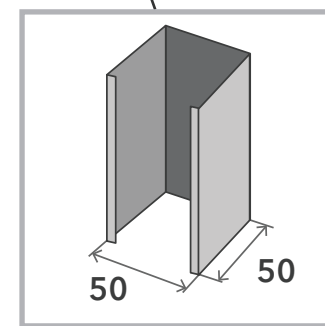
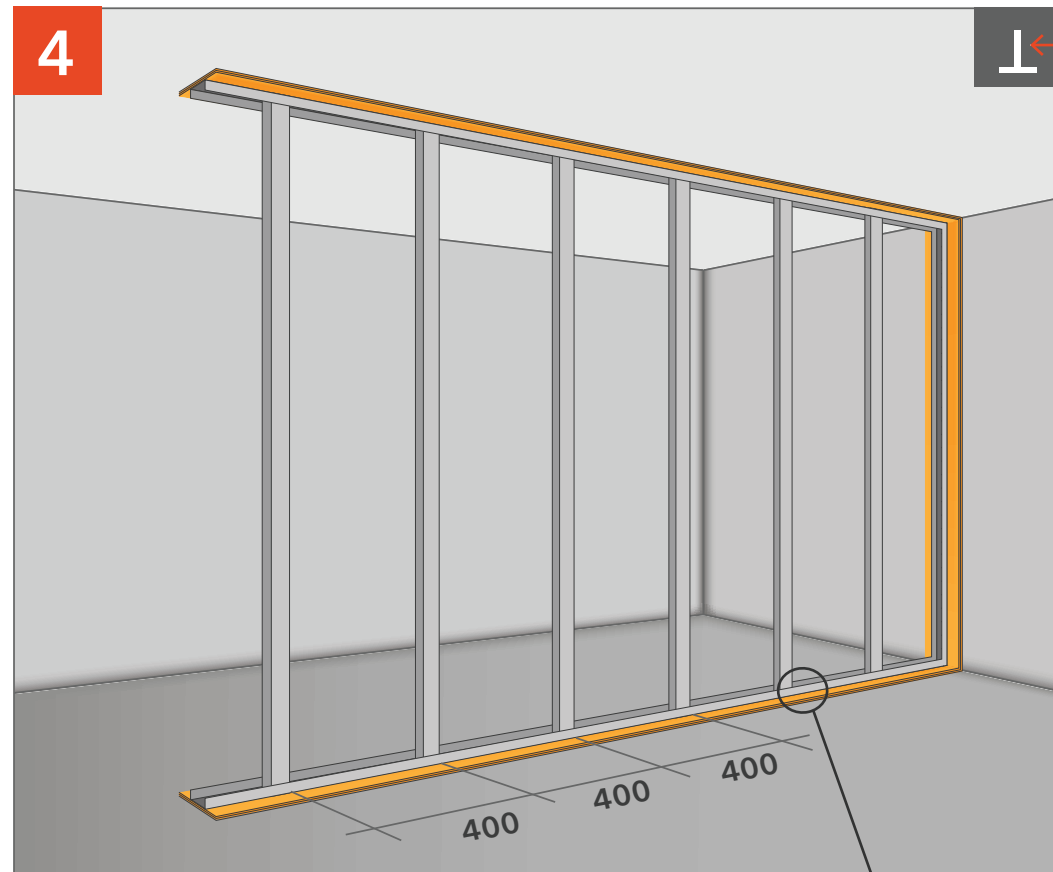
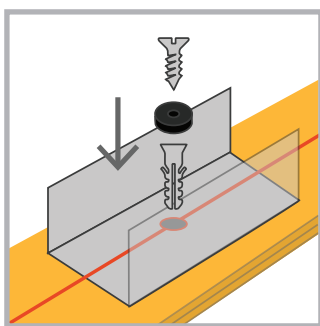
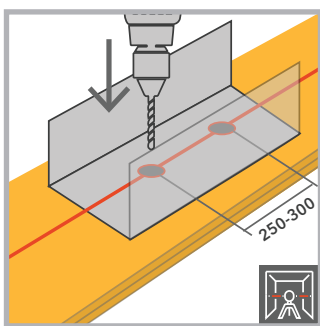
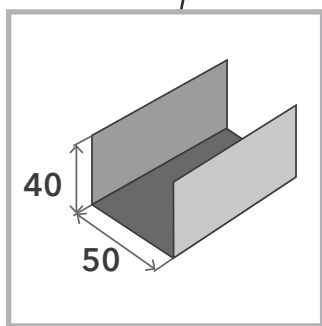
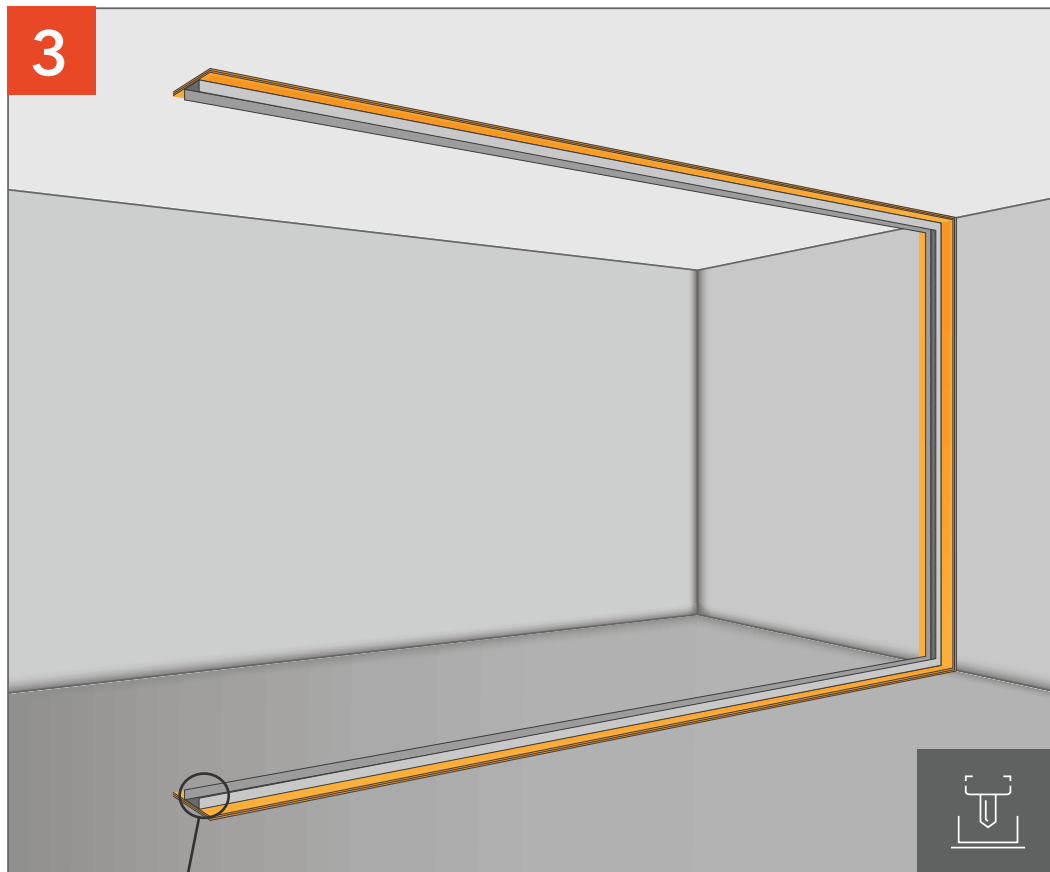


Делаем разметку осевой линии перегородки.

Наклеиваем ленту Стопзвук V100 в два слоя с помощью виброакустического герметика Сонетик или клея Баутгер.

ЗВУКОИЗОЛЯЦИЯ ПЕРЕГОРОДКИ «СТАНДАРТ П»

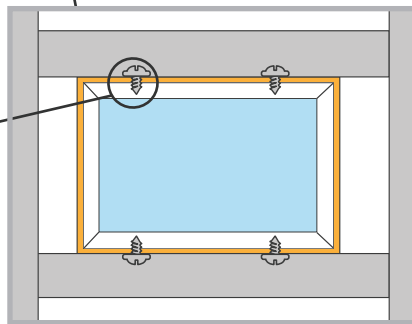
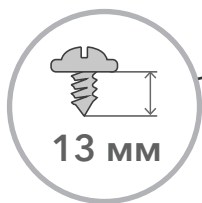
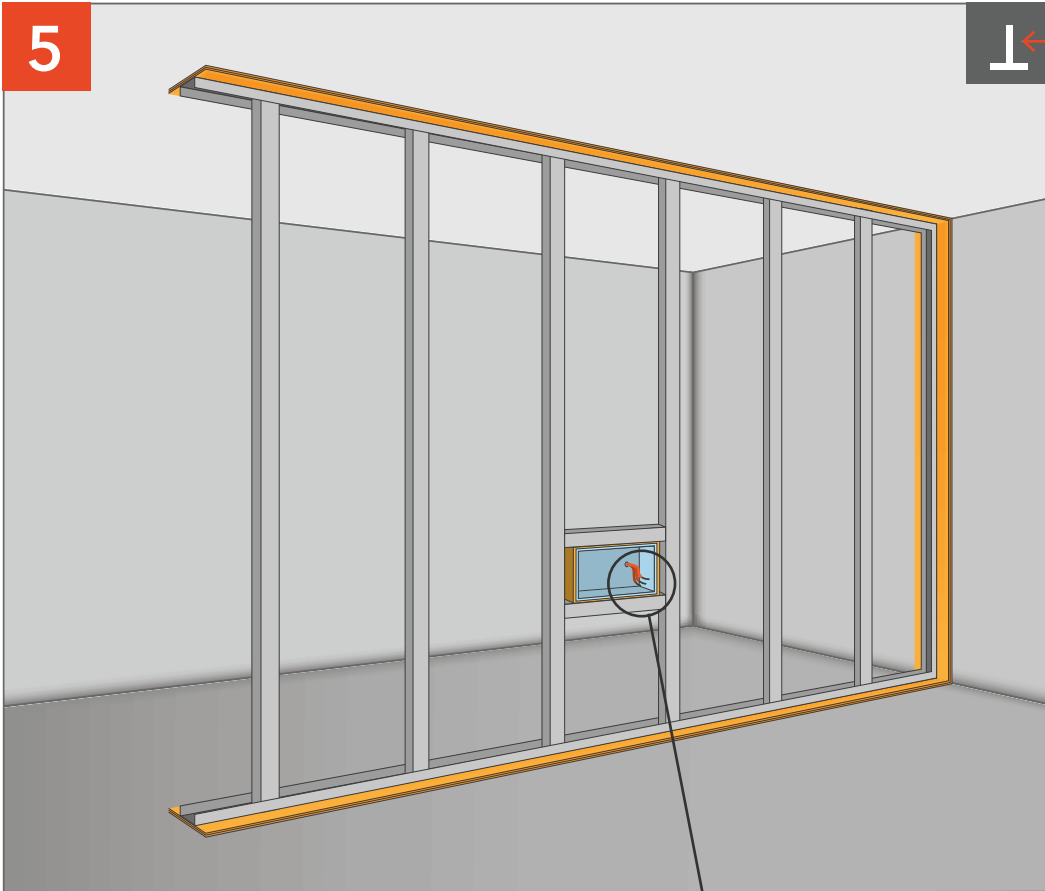
ЗВУКОІЗОЛЯЦІЯ ПЕРЕГОРОДКИ «СТАНДАРТ П»



Крепим профіль ПН с шагом 250-300 мм между дюбелями.

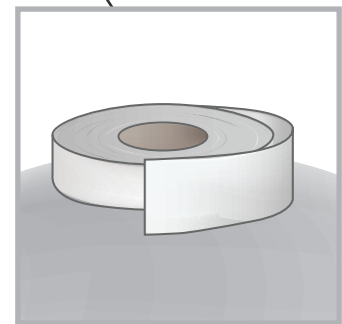
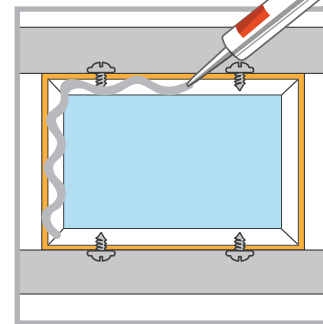
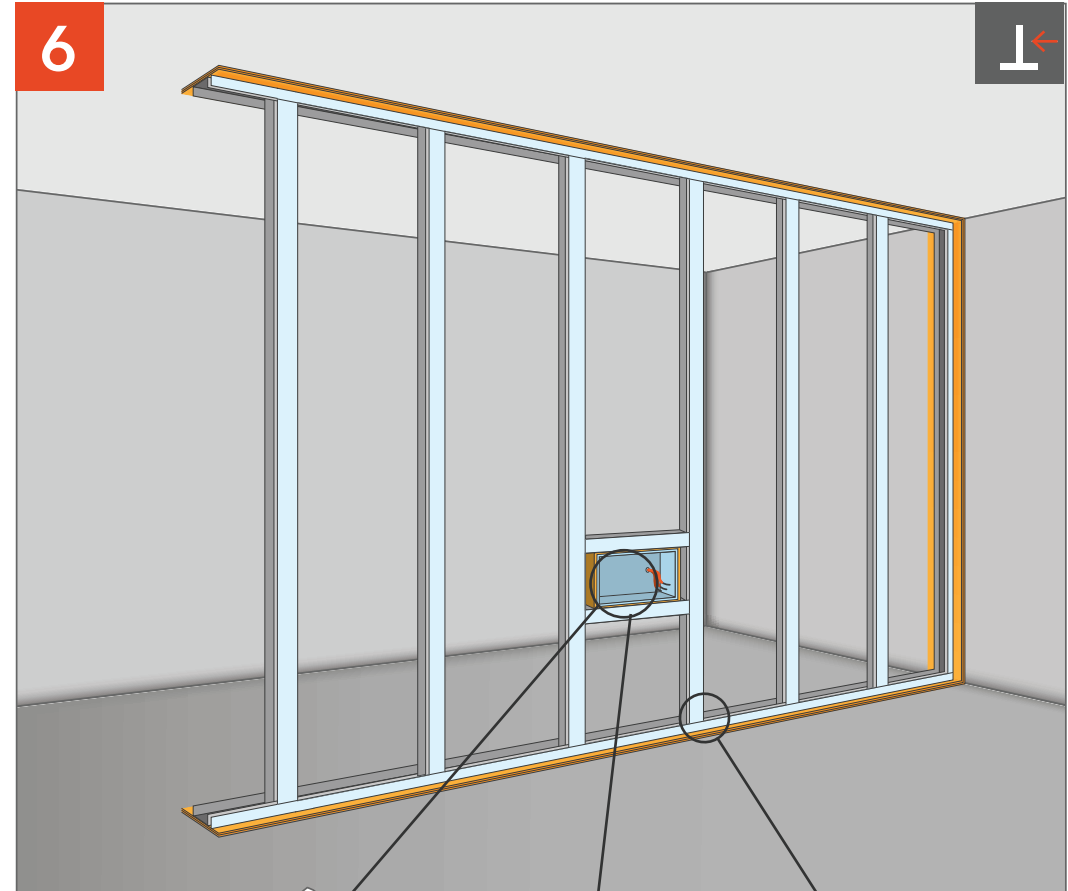
Установлюємо профіль ПС с шагом 400 мм.

5



Устанавливаем подрозетник АкустикГипс Бокс в заранее подготовленный каркас из профиля.

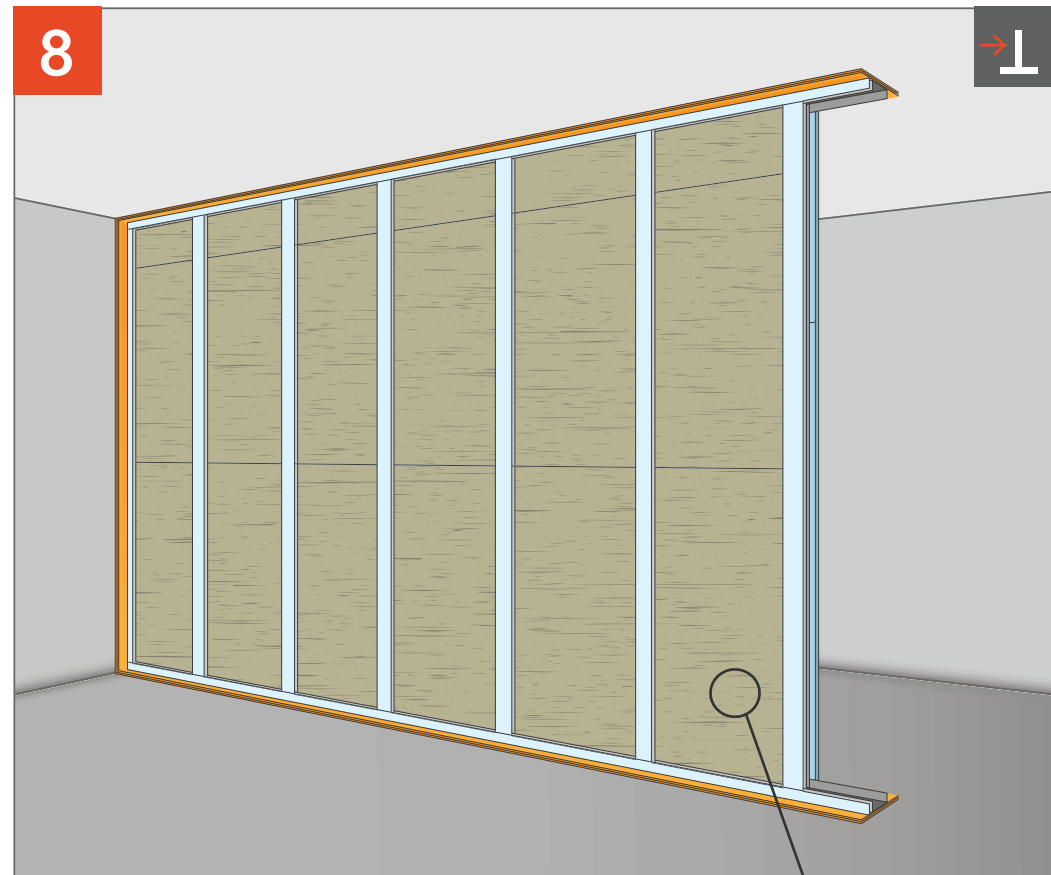
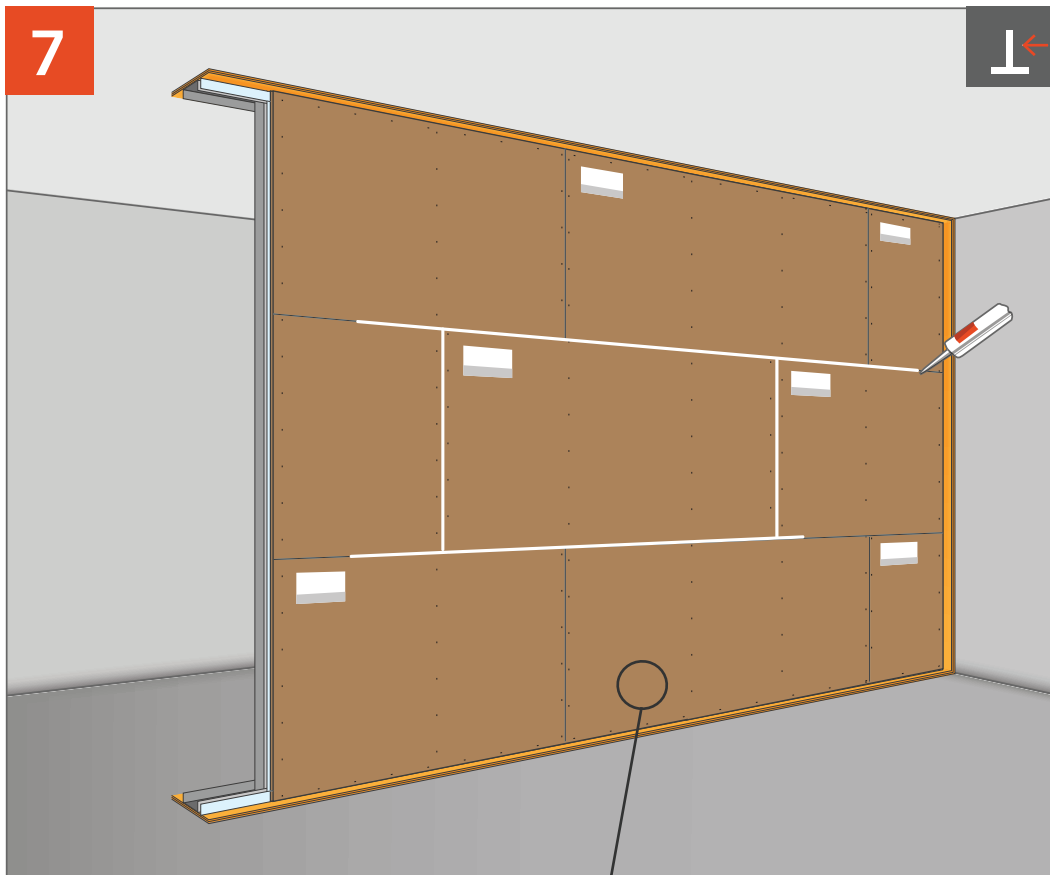
6



Оклеиваем каркас демпферной лентой.
На поверхность подрозетника наносим виброакустический герметик Сонетик.

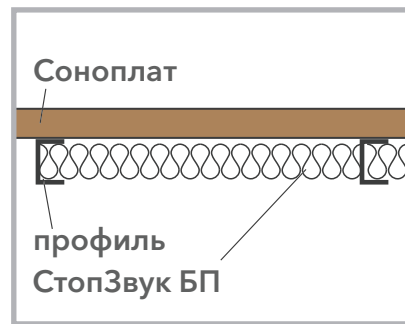
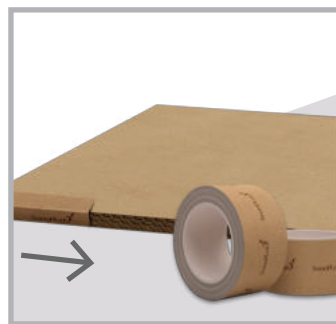
ЗВУКОИЗОЛЯЦИЯ ПЕРЕГОРОДКИ «СТАНДАРТ П»

ЗВУКОИЗОЛЯЦИЯ ПЕРЕГОРОДКИ «СТАНДАРТ П»



Соноплат Стандарт
монтируем
горизонтально.

Соноплат Стандарт +
монтируем
вертикально.

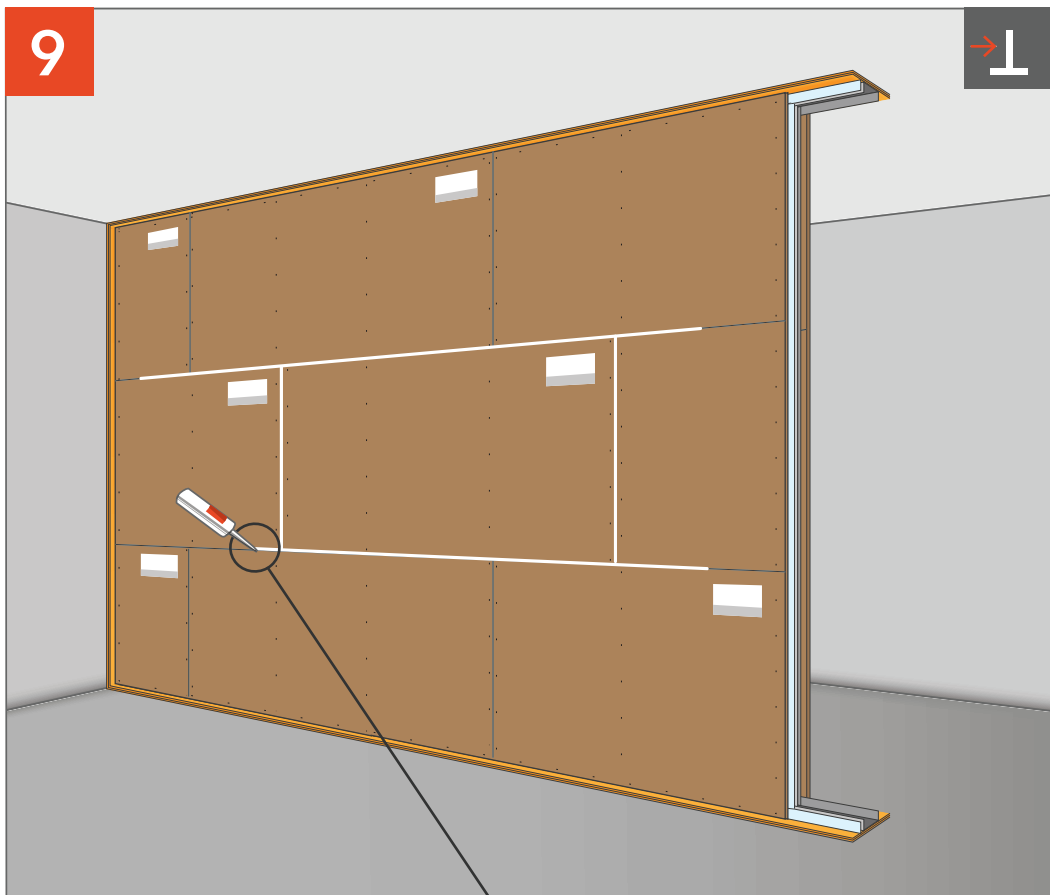


Монтируем панели Соноплат, заполняя соединения виброакустическим герметиком Сонетик.

Заполняем каркас плитами СтопЗвук БП.

9

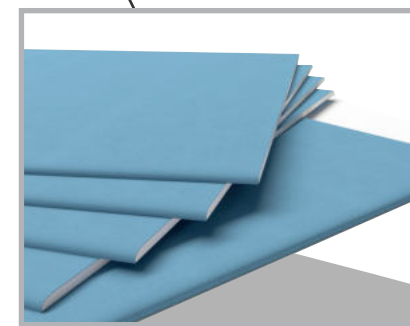
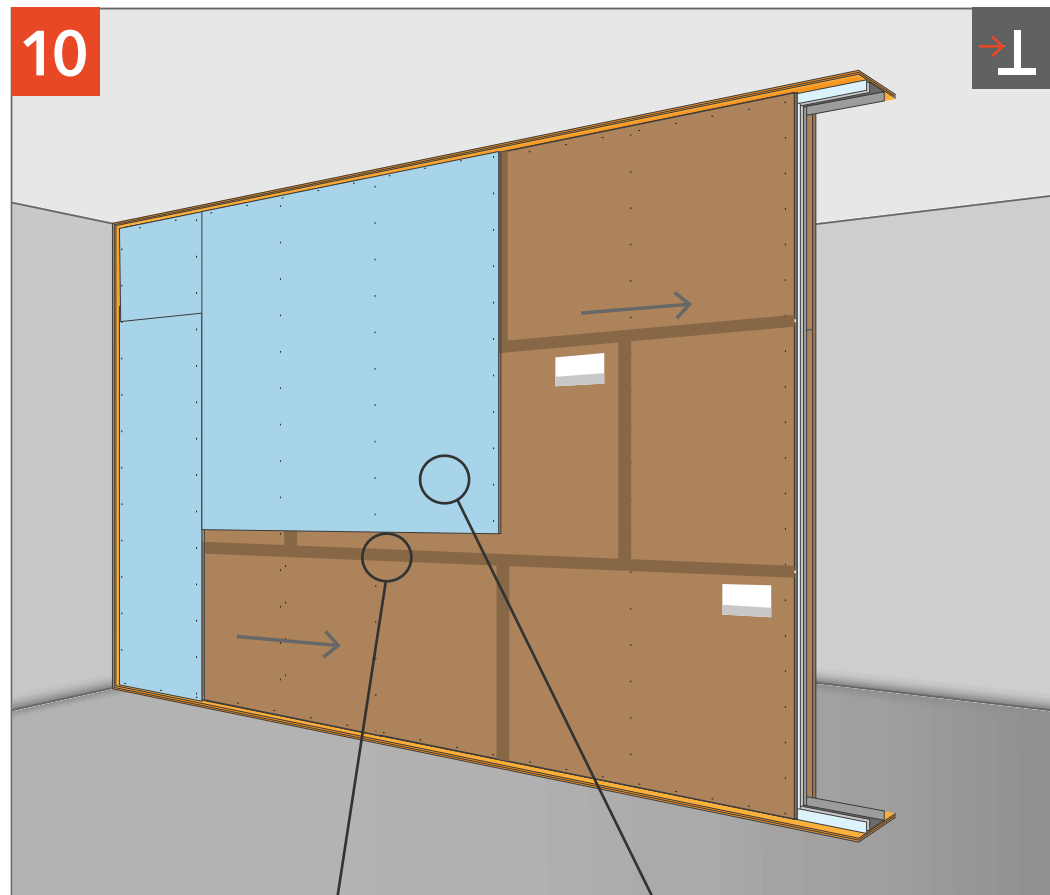
→ ⊥



Монтируем панели Соноплат, заполняя соединения виброакустическим герметиком Сонетик.

10

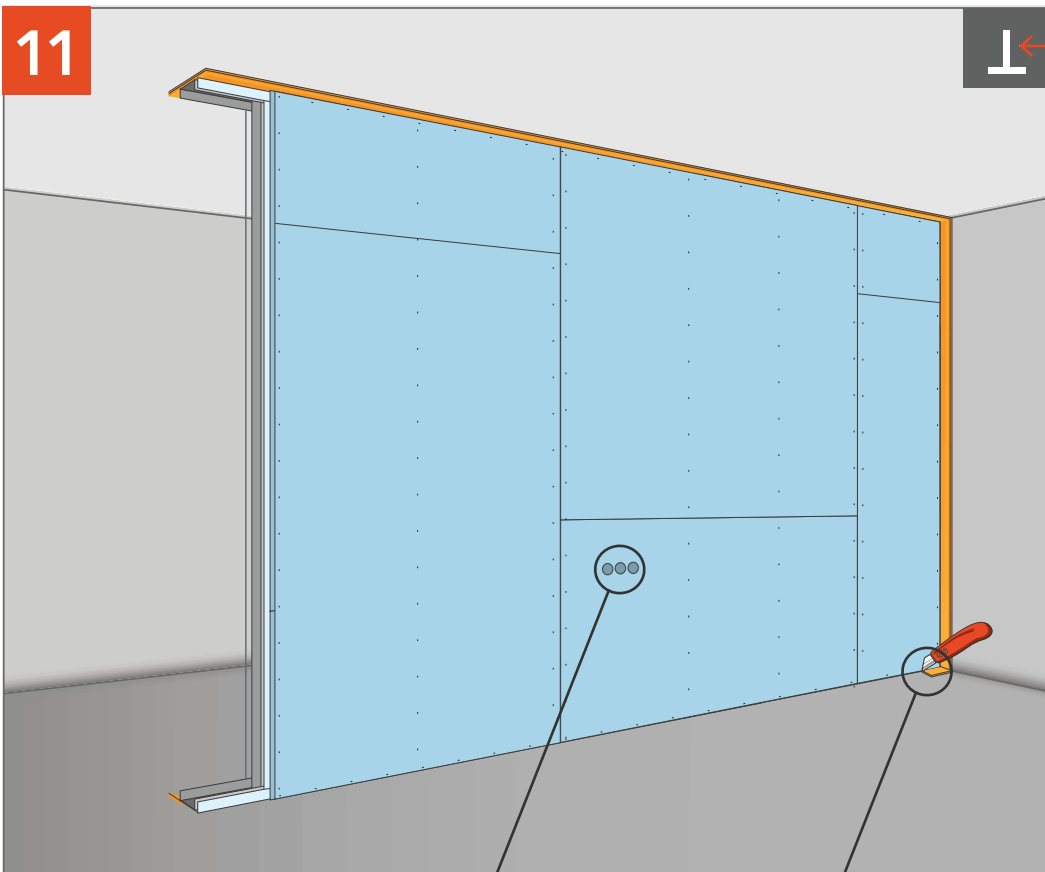
→ ⊥



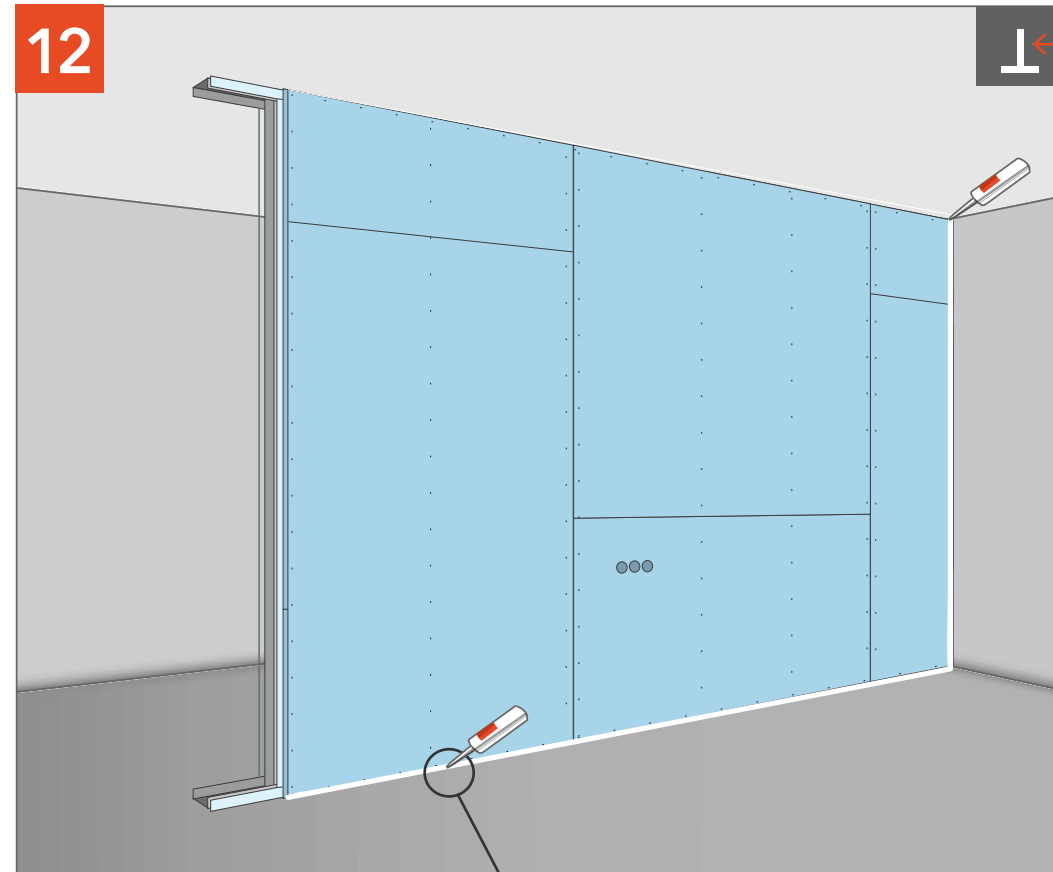
Стыки панелей Соноплат проклеиваем лентой. Обшиваем конструкцию слоем АкустикГипс ГКЛЗ.

ЗВУКОИЗОЛЯЦИЯ ПЕРЕГОРОДКИ «СТАНДАРТ П»

ЗВУКОИЗОЛЯЦИЯ ПЕРЕГОРОДКИ «СТАНДАРТ П»



Удаляем излишки ленты СтопЗвук V100.



Промазываем периметр герметиком Сонетик.